

象印 パワーホイストマン

(世界初) 充電ドライバー式超小型ポータブルホイスト

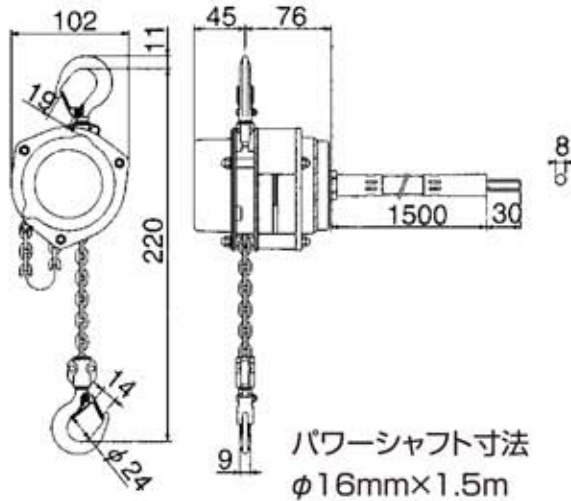
EHMF-38

■定格荷重 380kg

特長

- 専用パワーシャフト(1.5m)に充電式電動ドライバーをつなぐだけで、遠隔操作による電動の巻上げ・巻下げ作業が手軽に行えます。
- ハンドチェーンを使わず、遠隔操作が行えますので、狭小や低空頭な場所でも、スムーズな作業が行えます。

※電動ドライバーはユーザー様にて手配をお願いします。
電動ドライバーの先端はチャック式の為、ソケットはいりません。
パワーシャフトの先端を電動ドライバーのチャックに直接取付けてご使用ください。



3日保証

パワーシャフト & 電動ドライバー方式

電動ドライバーはお客様でご用意下さい。

パワーシャフト 1.5m

■主な仕様

パワーシャフト使用時		直結使用時		標準揚程 m	試験荷重 kg	フック間 最小距離 mm	パワーシャフト の長さ m	ロードチェーン 線径×ピッチ mm	自重/パワー シャフト使用時 kg	1日当り 円	月極め 円
定格荷重 kg	巻上速度 m/min	定格荷重 kg	巻上速度 m/min								
380	1.7	380	1.7	5	120%	275	1.5	3.1×9.3	5.5	1,800	36,000

- 注1) 標準品は、パワーシャフト(1.5m)・ロードチェーン(標準5m)
- 注2) パワーシャフト使用時及び直結使用時の巻上速度は、電動ドライバーが1,300回転/毎分時の概算速度です。
- 注3) 電動式インバクトドライバー及びエア式インバクトドライバーは使用出来ません。
- 注4) 電動チェンブロックではありません。巻上げ巻下げ過ぎは絶対にしないで下さい。パワーシャフトの破損につながります。
- 注5) 電動ドライバーをご使用下さい。15.6V以上

荷重は能力の70%以下で余力をもってご使用ください。