

# 象印 I ビーム用電源コード吊金具

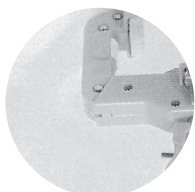
販売させて  
いただきます

## 象印 ビームハンガー CT100 CT200

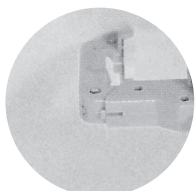
PAT.P

### 特長

- 1 使用中の切り替えが容易にできます
- 2 使用中の切り替えが一目でわかります
- 3 ボルト、ナットはすべてステンレス製を使用
- 4 走行レールのカーブにも対応



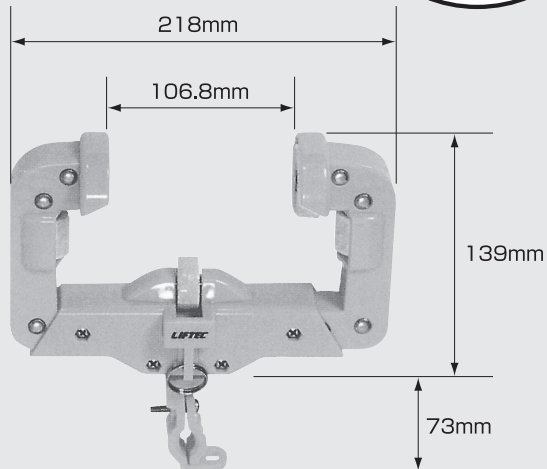
125mm



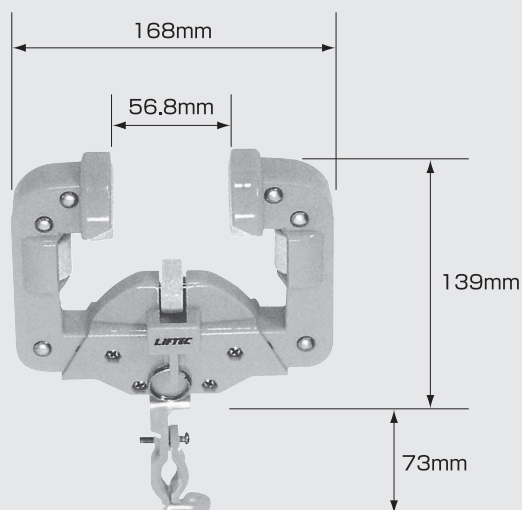
150mm

型式	CT100	CT200
使用範囲	I形鋼巾 75~100mm	I形鋼巾 125~150mm
使用キャブタイヤケーブル	10~20mm	10~20mm
ケース入数	20個	20個
税別価格(1個)	3,000円	3,500円

CT200



CT100

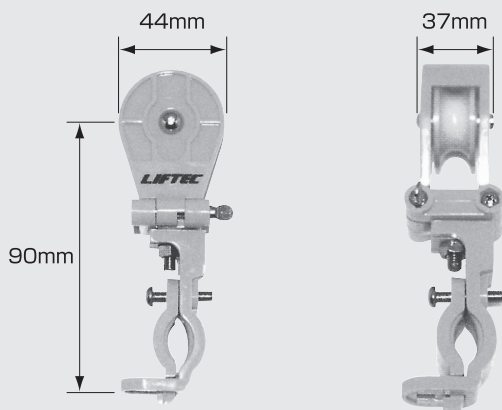


## 象印 ケーブルハンガー

(電源コード用吊金具) PAT.P

### 特長

- 1 メッセンジャーワイヤーを外さずに取り付けができます。
- 2 ケーブルを固定するネジを外した状態でも、ケーブル押さえが抜けません。



型式	使用範囲 (メッセンジャーワイヤー)	使用範囲 (キャブタイヤケーブル)	ケース入数	税別価格(1個)
CT001	3~8mm	10~20mm	(10個×15袋) 150個	600円