

# フランジ吊りフック BF-2型 (2t) 【リフテック製】

# 梁フランジ穴を ガッチリつかむ!!

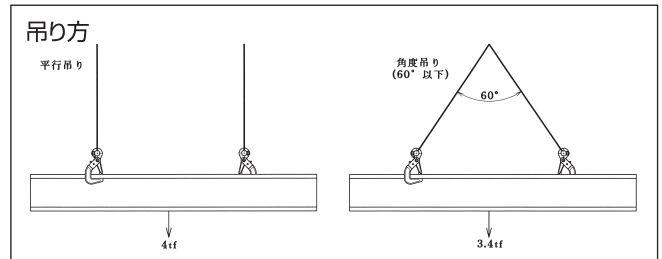
**3日保証**



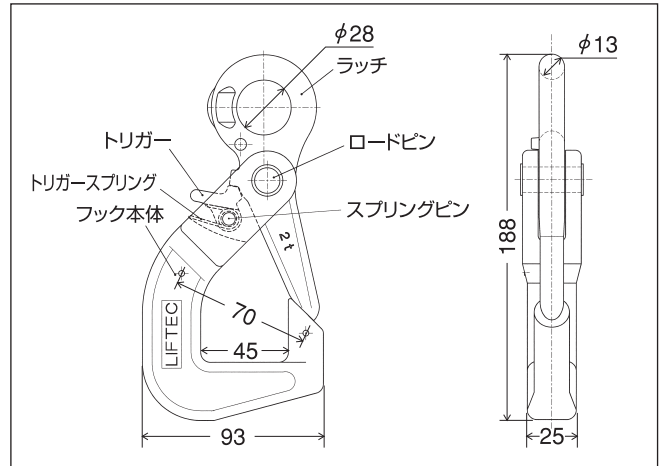
フランジ吊りフックは、

梁フランジ部の穴に通して、2本以上で玉掛けする専用の吊りフックです。

### ●吊り方と使用荷重



### ●各部の名称と寸法



### ご使用方法 手順



① トリガーを押さえる

② ラッチをひるげる

③ フランジ穴部にピンを入れる

④ ラッチをとじる



### 使用上のご注意

フランジ吊りフックの使い方を誤ると、つり荷の落下などが発生し、重大な事故などの危険な状態を引き起こします。ご使用前には必ず取扱説明書を熟読し、正しくお使いください。

### ●仕様

型 式	最大使用荷重 (フランジ吊り専用)	フランジ最大肉厚	ピン径	自 重	1日当り	月極め
BF-2	2t	20mm	18mm	1.3kg	360円	7,200円

※余裕を見てご使用ください。