

敷鉄板つり具 (象印 バールセッター) BR-032型

3日保証

特長

- 1 世界初!! 先端バール機能
- 2 180°スイング、360°スイベル機能
- 3 丈夫なラッチ機能
- 4 簡単操作の開閉ロック機能
- 5 多目的用途
- 6 保証荷重2.5倍の実施

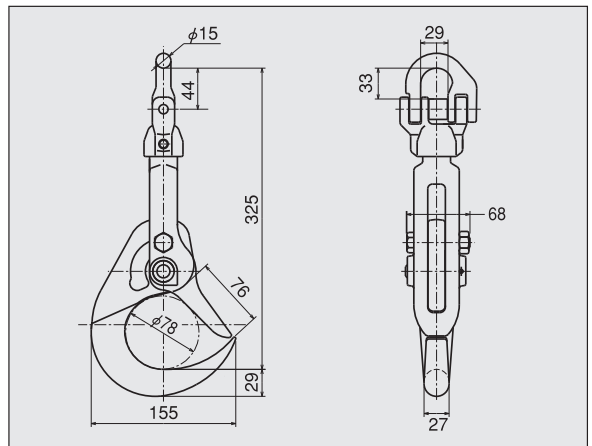
●つり環部180°スイング、
360°ボールスイベル機能

開閉ロック・押込み
操作ピン

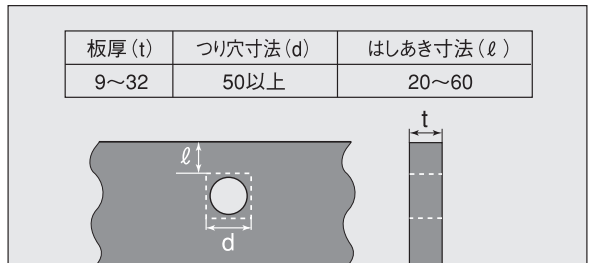
支店移動・ラッチ
開閉ロック機能

二股構造で強力な
ラッチ機能

●寸法



●敷鉄板の使用有効寸法



●反転・引き抜き機能

●世界初! つり具先端バール機能

●操作方法 敷鉄板の敷設、撤去作業

<p>①すき間に先端を差し込む。(ラッチはフリーの位置)</p>	<p>②クレーンで少しつり上げ(150~200mm)、ばん木を入れる。(ラッチはフリーの位置)</p>	<p>③穴に差し込みつり上げると自動的にロックがかかる。 ※操作ピンが飛び出し、ロック状態であるか確認する。</p>	<p>④つり上げて移動する。</p>	<p>⑤敷鉄板を指定の位置に倒す。</p>	<p>⑥開閉ロックを解除する。</p>	<p>⑦ラッチを倒して開放状態でロックする。(ロックの確認)</p>	<p>⑧バールセッターが反転して穴から抜ける。</p>
----------------------------------	---	--	--------------------	-----------------------	---------------------	------------------------------------	-----------------------------

注1) 撤去時、敷鉄板と地面の間に水があると、密着して、異常負荷がかかりますので注意して作業をして下さい。 注2) 敷鉄板の溶接止めを事前にチェックの上、切り離してから作業をして下さい。

●仕様

型 式	最大使用荷重	先端荷重	安全率	自 重	1日当り 円	月極め 円
BR-032	3.2t	1.6t	5倍以上	4.25kg	900	18,000
BRC-032	3.2t	1.6t	5倍以上	チェーン1m マスターリンク付き 9kg	960	19,200

荷重は能力の70%以下で余力をもってご使用ください。