

ビームクランプ [スーパーツール製] SBC型

3日保証

用途

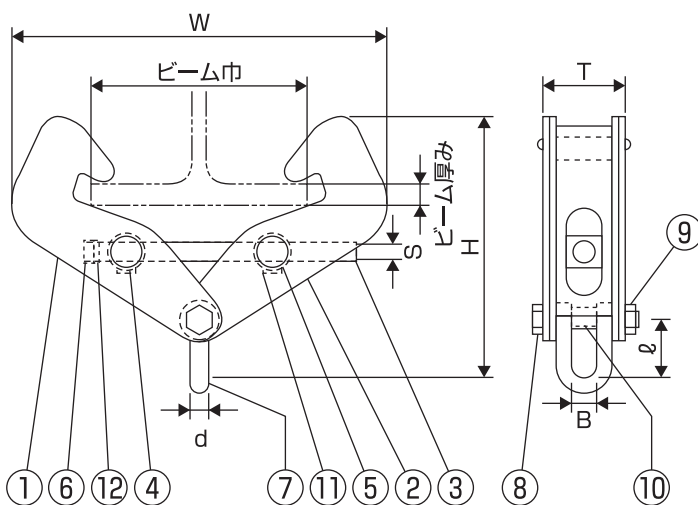
- 1 チェンブロックやホイストを、一時的にビームに吊り下げて使用する場合に最適です。
- 2 ビーム柱に取り付けて水平引張り作業をする場合に最適です。
- 3 ビームの吊り下げ、移動にもクランプとして使用できます。

特長

- 1 ビーム(H型鋼・I型鋼)に固定し、チェンブロック、ホイスト、滑車等のフックを引っ掛けることができます。
- 2 ビームとの連結金具として、工場・建築等あらゆる現場でご使用ください。
- 3 着脱は、ねじを回すだけで簡単にできます。

トン数	使用料金		自重 (kg)	サイズ T×W×H (mm)	適用ビーム寸法	
	1日当り(円)	月極め(円)			ビーム巾	ビーム厚み
1t	400	9,000	4.7	74×320×230	75~200mm	8~17mm
2t	600	12,000	8.3	99×360×300	100~250mm	8~20mm
3t	900	18,000	17	127×430×360	150~300mm	9~25mm
5t	1,200	24,000	24	157×450×390	150~300mm	10~35mm

主要寸法・部品名称



部品No.	部品名称	部品記号	セット個数
1	本体(A)		1
2	本体(B)		1
3	スライドねじ	SBCN	1
4	ねじ受け(A)	SBCR	1
5	ねじ受け(B)	SBCL	1
6	ストッパーナット	SBCZ	1
7	シャックル	SBCH	1
8	支持ボルト	SBCA	1
9	Uナット		1
10	シャックルカラー	SBCQ	1
11	軸用C形止め輪	SBCE	4
12	六角穴付ボルト・ナット	SBCP	1

品番	W	H	T	B	S(六角)	d	l
SBC 1	320	230	74	24	14	14	56
SBC 2	360	300	99	31	14	20	80
SBC 3	430	360	127	39	17	24	96
SBC 5	450	390	157	45	17	30	120

荷重は能力の70%以下で余力をもってご使用ください。