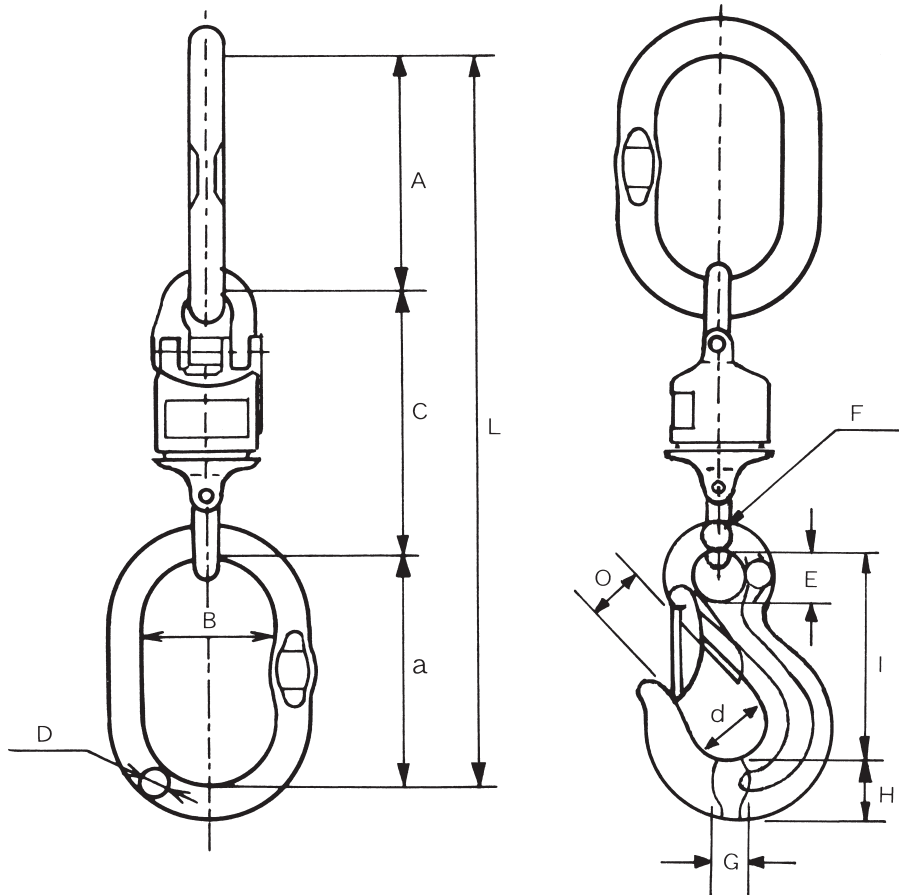


象印 スイベル付フック・リンク 仕様寸法図

1500V耐圧絶縁スイベル付き

■スイベル付両端リンク

■スイベル付フック／リンク



■スイベル付両端リンク寸法表

単位：mm

使用荷重 (ton)	自重 (kg)	L	A・a	B	C	D
2.5	3.5	428	135	75	158	φ18.5
5	6	520	150	90	200	φ22
10	16	752	185	105	272	φ30

■スイベル付フック／リンク寸法表

単位：mm

使用荷重 (ton)	自重 (kg)	L	A・a	B	C	d	E	F	G	H	I	O
2.5	3.5	441	135	75	158	46	38	φ14	23	28.5	120	33
5	7.6	583	150	90	207	51	42.5	φ19	31	36	190	44.5
10	16	744	185	105	273	83.5	62	φ28	51	52	217	50

荷重は能力に余裕をもってご使用ください。