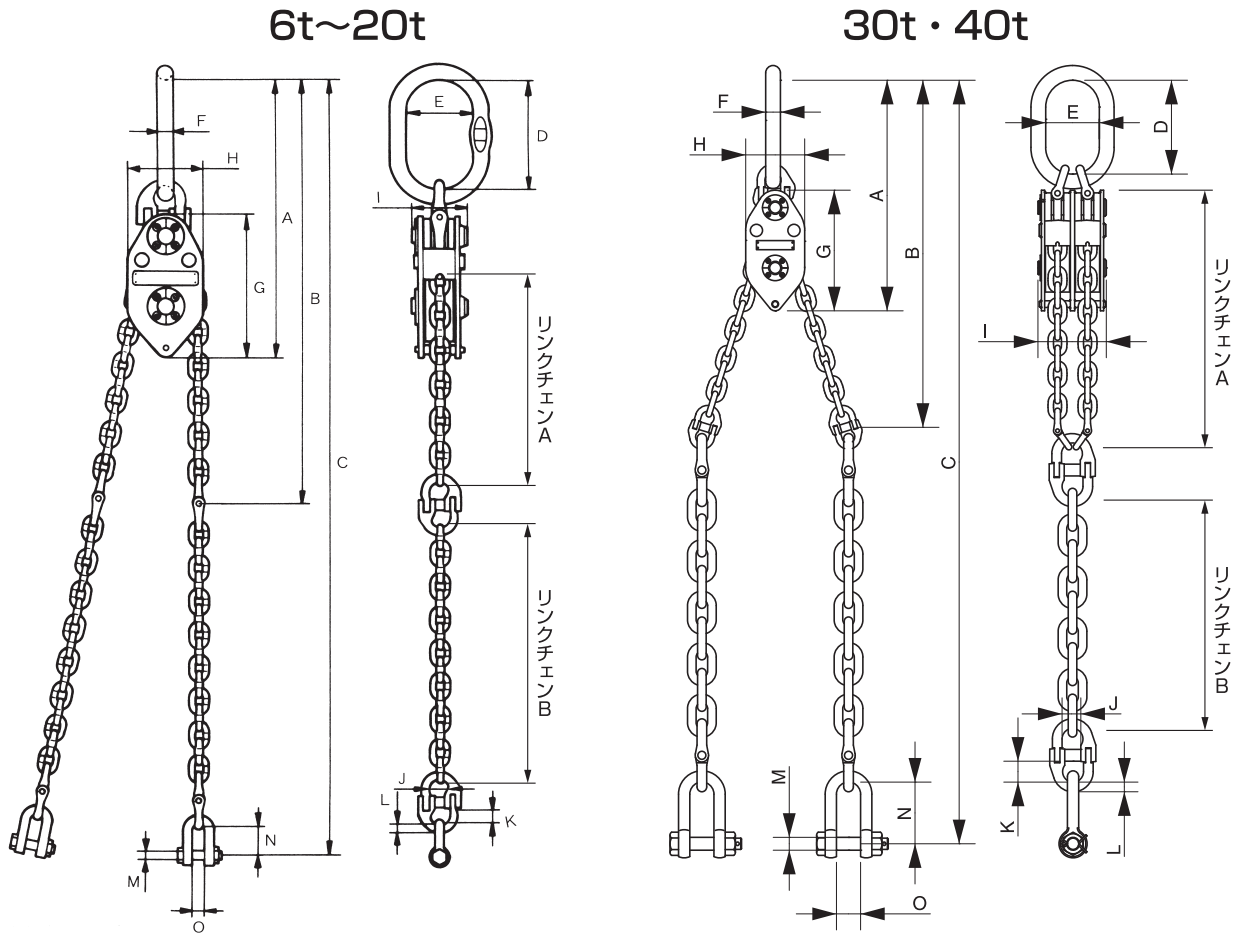


CE型 象印 チェンエコライザー 仕様寸法図



■主要諸元・寸法表

型式	定格荷重 (t)	試験荷重 (t)	自重 (kg)	チェン	全 体			マスターリンク			ボ デ ィ			カップリング			シャックル			リンクチェン A	リンクチェン B
					A	B	C	D	E	F	G	H	I	J	K	L	M	N	O		
CE-6	6	9	18	V 10.0	495	887	1562	190	110	25	240	120	78	25	26	12	19	64	26	φ10 35リンク (1070mm) 1本	φ10 17リンク (530mm) 2本
CE-10	10	15	39	V 12.5	645	1085	1760	240	140	34	325	160	115	29	33	15	21	72	29	φ12.5 27リンク (1180mm) 1本	φ12.5 13リンク (580mm) 2本
CE-20	20	30	87	V 20.0	800	1285	2100	250	150	40	450	220	135	43	48	22	32	104	41	φ20.0 19リンク (1310mm) 1本	φ20.0 9リンク (650mm) 2本
CE-30	30	45	170	VT 20.0 26.0	811	1210	2471	300	200	50	450	220	220	58	61	29	42	205	80	φ20 23リンク 2本	φ26 9リンク 2本
CE-40	40	60	200	VT 20.0 32.0	811	1210	2650	300	200	55	450	220	220	70	78	36	48	230	90	φ20 23リンク 2本	φ32 9リンク 2本

荷重は能力に余裕をもってご使用ください。