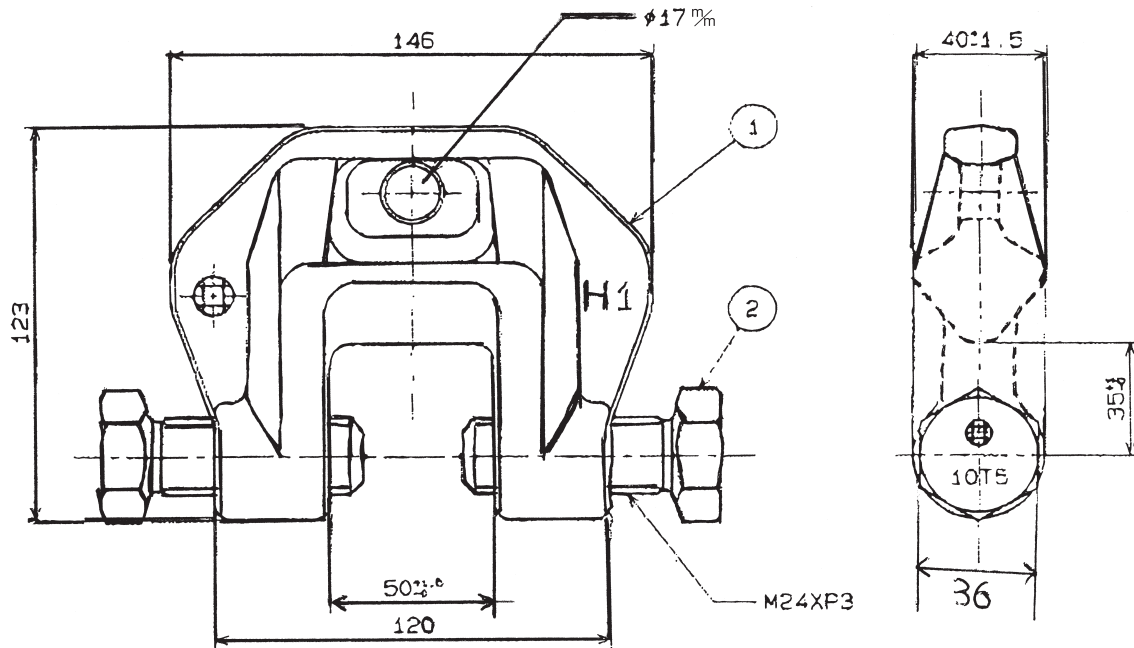


ロックマンクランプ H-1型 仕様寸法図

(丸井産業)

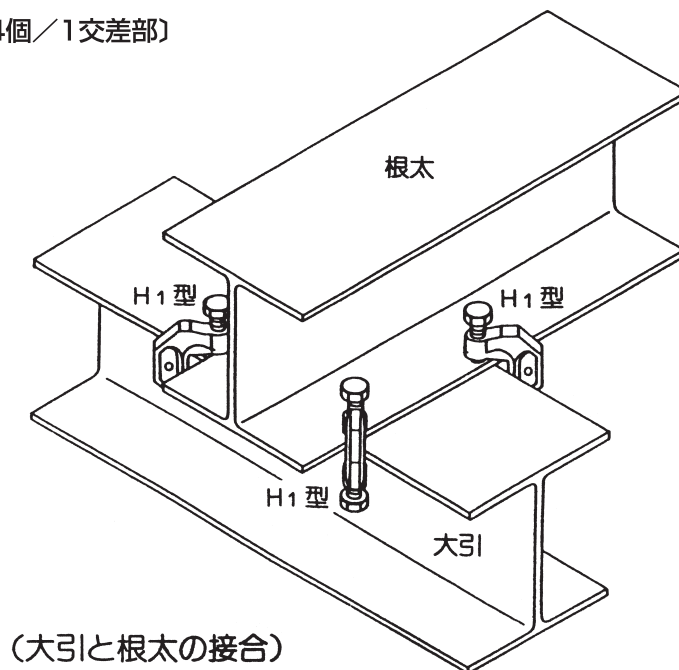
■寸法図



■仕様

ロックマンクランプ	ボルト径 (mm)	自重 (kg)	開口巾 (mm)	締付ボルト 頭寸法 mm	1日当たり (円)	基本料 (円)
H-1型	24	3.1	50	36	40	400

施工例 (4個 / 1交差部)



荷重は能力に余裕をもってご使用ください。