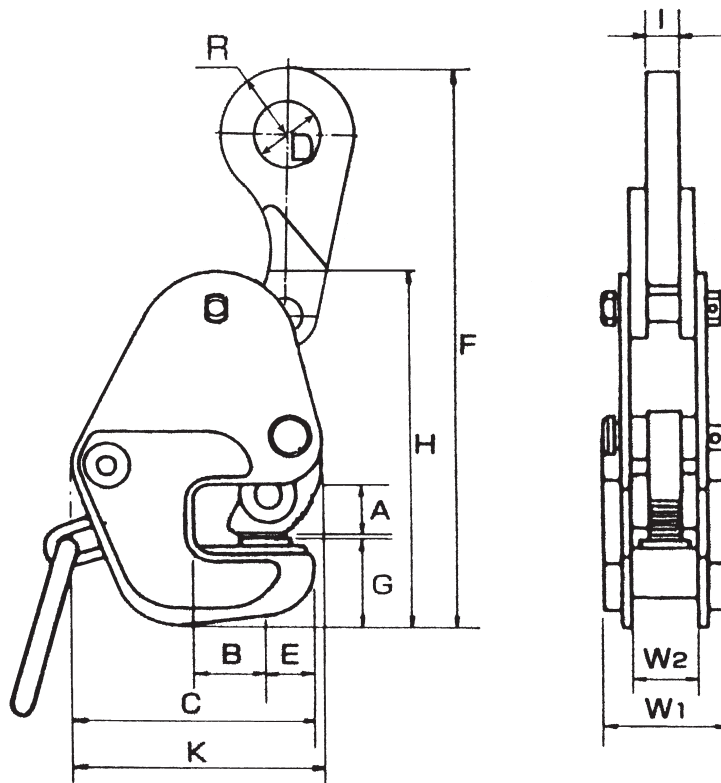


形鋼用横吊クランプ(G型)ロック装置付 仕様寸法図【イーグルクランプ製】

■寸法図

G型



揚量	開口部 mm	A	B	C	D	E	F	G	H	I	K	R	W1	W2	自重 kg
0.5t	0~20	27	25	95	25	20	196~225	33	145	12	110	25	60	28	2.9
1.2t	0~25	27	40	133	25	27	245~283	50	194	18	138	30	68	36	5.6

荷重は能力に余裕をもってご使用ください。