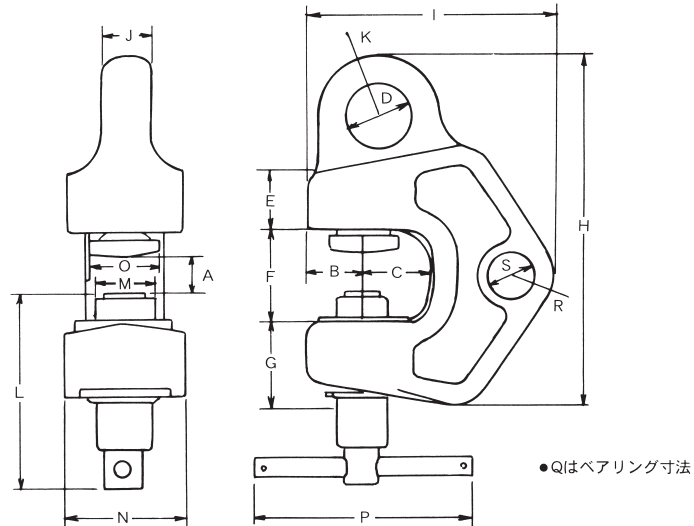


ネジ式クランプ 仕様寸法図

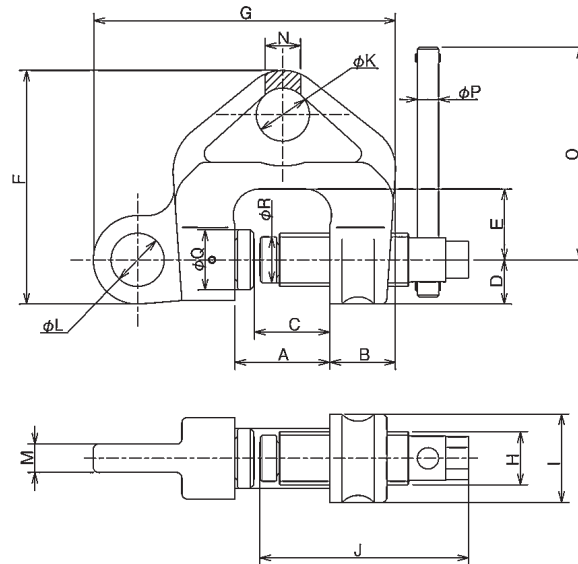
SBB型 【イーグルクランプ】



型 式	使用荷重 (ton)	開口部 A (mm)	寸 法 (mm)																	重量 (kg)	
			B	C	D	E	F	G	H	I	J	K	L	M	N	O	P	Q	R		S
SBB-0.5	0.5	1~25	23	25	φ27	22	41	29	140	112	15	24	96	φ20	46	φ26	150	φ15	24	φ27	1.8
SBB-1	1	1~40	30	45	φ32	31	61	46	203	166	18	34	124	φ24	55	φ36	150	φ22	34	φ32	4.0
SBB-2	2	1~40	37	43	φ36	44	66	45.5	218	185	25	38.5	134	φ32	74	φ44	150	φ25	36	φ32	7.6
SBB-3	3	5~35	40	47	φ45	40	60	60	240	170	30	42.5	137	φ36	80	φ50	200	φ30	30	φ31	7.9
SBB-5	5	10~40	48	55	φ50	45	70	70	276	213	35	47	150	φ40	96	φ60	200	φ35	45	φ37	14.3

※ハンドル無しで使用時スパナ対辺21mm

WF型 【象印チェンブロック】



型 式	A	B	C	D	E	F	G	H	I	J	φK	φL	M	N	O	φP	φQ	φR
WF-0.5	41	32	30.5	21	33	108	138	24	42	98	25	25	12	16	120	10	26	21
WF-1	53.5	38	42.5	25	40	132	172	30	50	118	30	30	16	20	120	12	34	26
WF-2	60	45	47.5	31	41	157	202	36	62	126	34	35	22	28	150	12	36	29
WF-3	65.5	52	51.5	35	44	170	230	42	70	139	35	42	28	38	160	12	40	36
WF-5	71	57	56.5	38	46	187	248	48	75	137	40	46	38	40	180	12	41	36

荷重は能力に余裕をもってご使用ください。