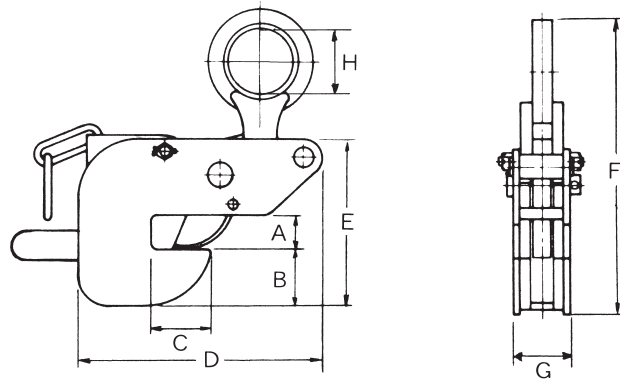


象印 横吊クランプ(HAR型) セイフティロック付 仕様寸法図

■特 徴

H型・I型・T型・L型鋼などの吊上げ・水平吊用に作られました。引き起こしや水平移動に便利で、もし立て起こしの時に立吊り状態になっても外れる事はありません。

安全ロック、カムの摩耗シグナルトレッド、吊環のポンチマーク、鋼材差込ゾーンなど立吊クランプの安全機能も同様に備えています。

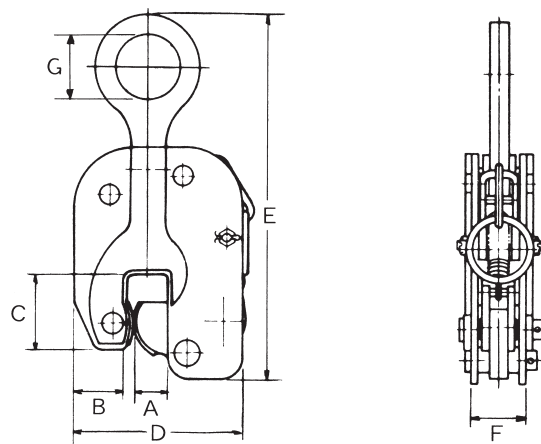


揚 量	開口部mm	A	B	C	D	E	F	G	H	自重kg
0.5t	0~22	25	40	56	180	122	210	48	45	3.7
1 t	0~25	28	45	60	213	136	243	57	56	6.3
2 t	0~36	38	60	75	235	175	299	73	60	10.6
3 t	0~40	43	63	95	268	186	337	80	70	12.2
5 t	0~45	48	75	97	300	217	394	84	90	18.7

象印 立吊クランプ(VA型) セイフティロック 仕様寸法図

■特 徴

吊り荷が着地してゆるんでも、ロック状態を確実に保持する安全ロック付。立吊りや反転作業に便利な使用範囲の広い標準型です。カムとジョーには摩耗限界シグナルのトレッド(溝状シグナル)が入っており、部品交換の時期がひと目で誰にでもわかります。オーバー荷重を判別するポンチマーク、ワーク差込確認ゾーン、表裏の2回使用できるジョーなど新しい機能でクランプの安全と経済性を追求しています。



揚 量	開口部mm	A	B	C	D	E	F	G	自重kg
0.5t	0~22	25	30	52.5	114	214	39	45	3.1
1 t	0~25	29	44	66.5	140	257	46	56	5.3
2 t	0~36	39	51	79.5	170	356	48	60	8.2
3 t	0~40	44	55	90.5	198	418	61	70	13.6
5 t	0~50	54	66	103	234	497	72	90	20.9

荷重は能力に余裕をもってご使用ください。