

ニッケルクロムメッキ仕様

無電解処理

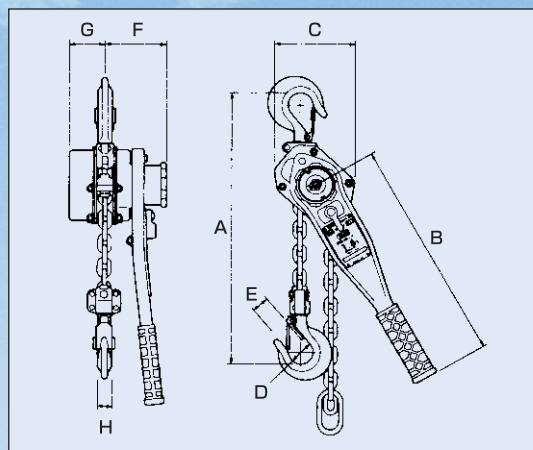
象印 レバーホイスト

本体・フック
・ロードチェーン すべて

無電解
ニッケルメッキ
処理



型 式	使用荷重	自重	1日当り	月 極
YII-0.5	0.5t	3.6kg	600円	12,000円
YII-0.8	0.8t	6.2kg	1,000円	21,000円
YII-1.6	1.6t	9.5kg	1,000円	21,000円



3日保証

■寸法表

型 式	A	B	C	D	E	F	G	H
YII-0.5	265mm	284mm	82mm	35mm	26mm	83mm	26.5mm	15mm
YII-0.8	294mm	268mm	122mm	36mm	25mm	98.5mm	52.5mm	15mm
YII-1.6	355mm	385mm	140mm	43mm	29mm	105mm	62.5mm	21mm

■仕様表

型 式	定格荷重	標準揚程	フック間最小距離	手巻力量	チェーン線径	掛 数	自 重
YII-0.5	0.5t	1.5m	265mm	34kg	5.0mm	1本	3.6kg
YII-0.8	0.8t	1.5m	294mm	30kg	5.6mm	1本	6.2kg
YII-1.6	1.6t	1.5m	355mm	30kg	7.1mm	1本	9.5kg