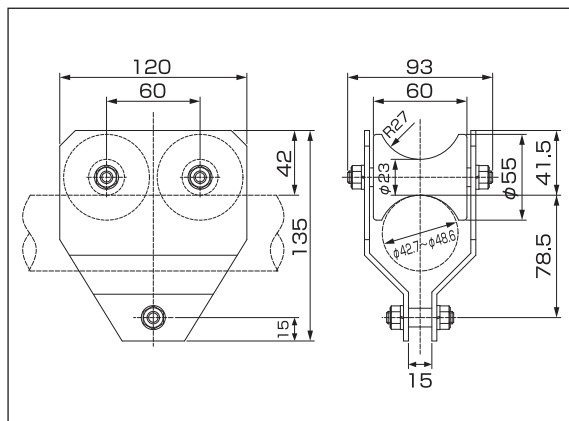


炭素鋼 鋼管用トリ象印 プレントリ (P) **3日保証**



● 寸法

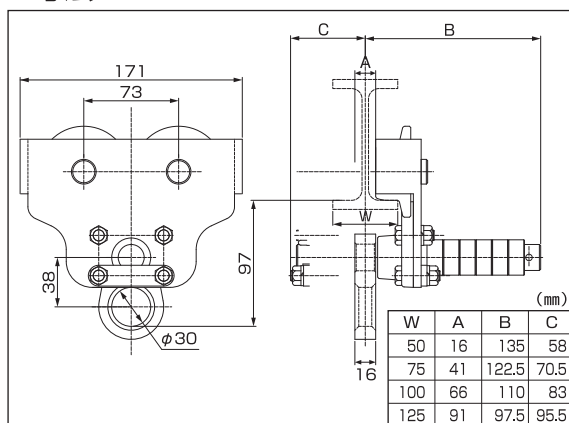


使用荷重 kg	自重 kg	1日当り 円	月極め 円
250	1.7	200	3,900

軽量小型 象印 プレントリ (P) **3日保証**



● 寸法

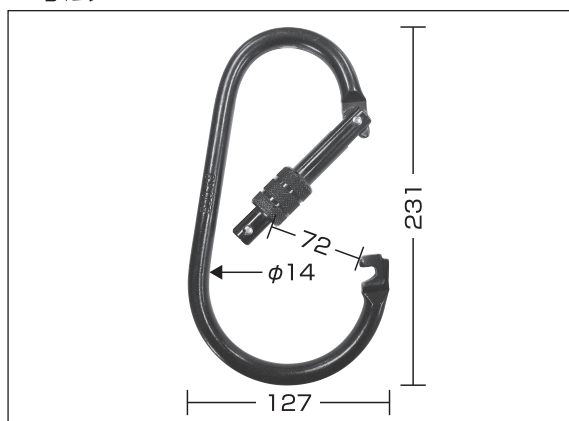


使用荷重 kg	自重 kg	1日当り 円	月極め 円	I 型鋼寸法 mm
250	4.5	200	3,900	50・75・100・125
490	4.5	240	4,800	50・75・100・125

大径リンク **3日保証**



● 寸法



使用荷重 kg	自重 kg	1日当り 円	月極め 円
500	0.7	120	2,400

荷重は能力の70%以下で余力をもってご使用ください。