

メッキ仕様

象印

# 手動式チェンブロック

C21型

1t

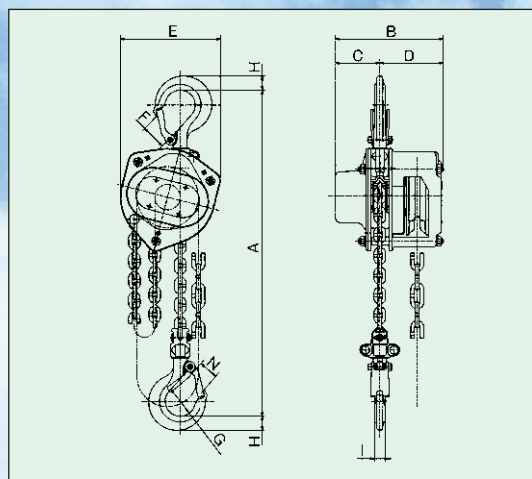
1.5t

2t



- ロードチェーン / 無電解ニッケルメッキ
- ハンドチェーン / SUS304チェン
- 本体 及び フック / 無電解ニッケルメッキ  
無電解ニッケルクロムメッキ

型 式	使用荷重	自 重	揚 程	1日当り	月 極
C21-1	1.0t	9.2kg	2.5m	1,500円	30,000円
		16.0kg	6.0m	1,800円	36,000円
C21-1.5	1.5t	11.7kg	2.5m	1,600円	33,000円
		19.0kg	6.0m	2,000円	39,000円
C21-2	2.0t	16.7kg	3.0m	2,000円	39,000円
		26.0kg	6.0m	2,400円	48,000円



3日保証

■寸法表

型 式	A	B	C	D	E	F	G	H	I	N
C21-1	310mm	143mm	61mm	82mm	148mm	34mm	43mm	22mm	16mm	29mm
C21-1.5	340mm	152mm	68mm	84mm	168mm	36mm	43mm	26mm	21mm	29mm
C21-2	384mm	164mm	75mm	89mm	193mm	42mm	53mm	29mm	22mm	34mm

■仕様表

型 式	定格荷重	標準揚程	フック間最小距離	手巻力量	ロードチェーン		手 鎖		自 重
					線径×ピッチ	掛数	線径×ピッチ		
C21-1	1.0t	2.5m	310mm	32kg	5.6×17 (mm)	1	4.5×23.0 (mm)	9.2kg	
C21-1.5	1.5t	2.5m	340mm	33kg	6.5×19 (mm)	1	4.5×23.0 (mm)	11.7kg	
C21-2	2.0t	3.0m	384mm	33kg	7.5×21 (mm)	1	4.5×23.0 (mm)	16.7kg	