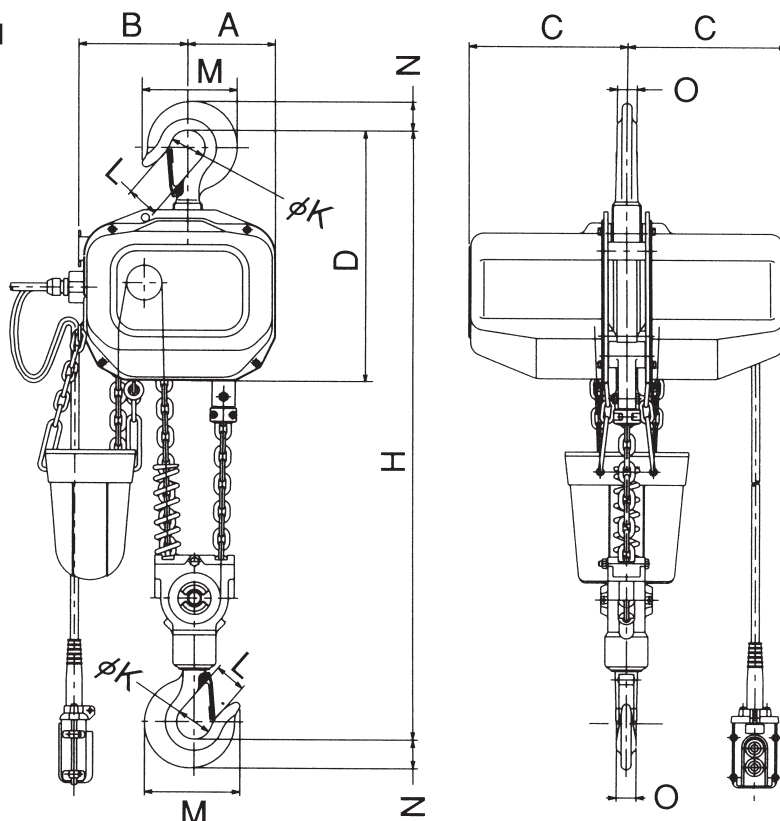


# 100V 象印 単相 電気チェーンブロック 仕様寸法図

(SA型)

● 1TON



■仕様表 防雨構造になっていません

モーター定格：25分

型 式	定 格 荷 重 ton	モ ー タ ー kw	巻上速度 m/分		最 小 距 離 mm	ロ ー ド チ ェ ーン 線 径	ロ ー ド チ ェ ーン 掛 け 数
			50Hz	60Hz			
SA	1ton (w)	0.45	1.8	2.1	688	6.3φ	2

■寸法表

(H：最小距離)

型 式	定 格 荷 重	A	B	C	D	K	L	M	N	O	H
SA	1ton (w)	127	158	224	329.5	43	33	107	31	23	688

## 電気チェーンブロック使用に際しての注意

- 電気チェーンブロックに雨や水がかかるなど、規定以外の環境には据え付けしないでください。
- 定格荷重を超える荷は、絶対につらないでください。
- つり荷の下に入らないでください。
- 押ボタンコードを他のものに引っ掛けたり、強く引っ張らないでください。
- 上限・下限のリミットスイッチは非常停止用です。故障の原因となりますので常時作動させないでください。
- 地球づり（建屋構造物に引っ掛ける操作など）をしないでください。

**荷重は能力に余裕をもってご使用ください。**