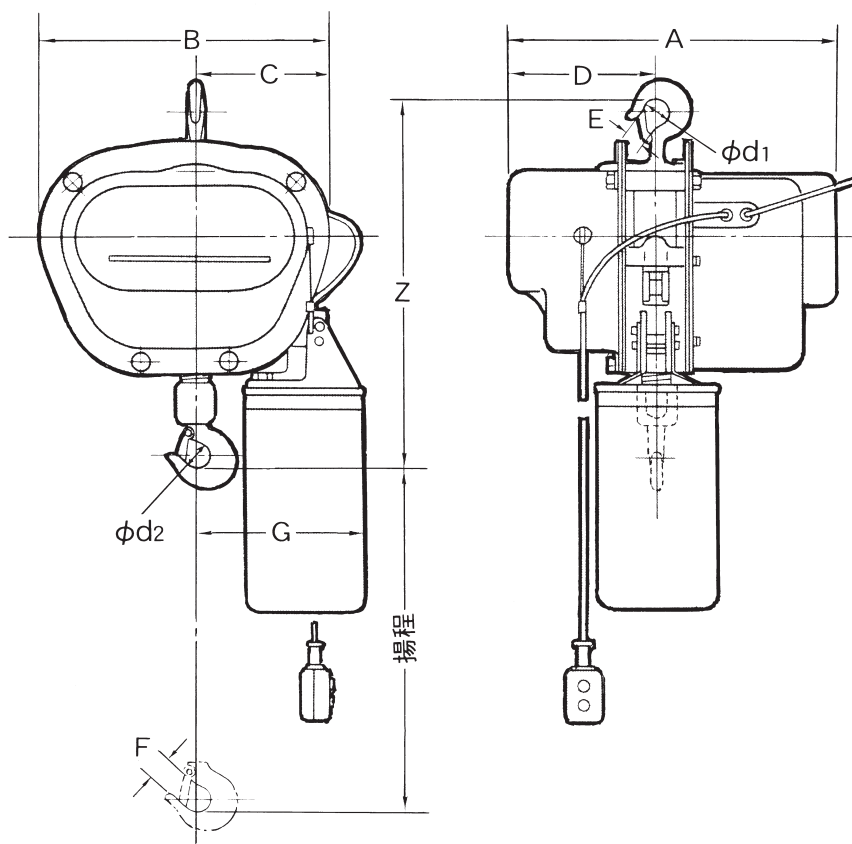


100V 小型電気チェーンブロック 仕様寸法図

(日立EH型)



■仕様表 **モーター定格:15分**

型	式	0.9EI
定 格 荷 重 (kg)		900
揚 程 (m)		6
巻 上 速 度(m/分)		1.7
モ ー タ ー 出 力 (kw)		0.3
定 格 電 流 (A)		7
概 略 重 量 (kg)		35

■寸法表 単位: mm

記号	型式	0.9EI
A		310
B		230
C		132
D		105
E		29
F		23
G		177
Z		650
φd1		40
φd2		40

防雨構造になっていません

荷重は能力に余裕をもってご使用ください。