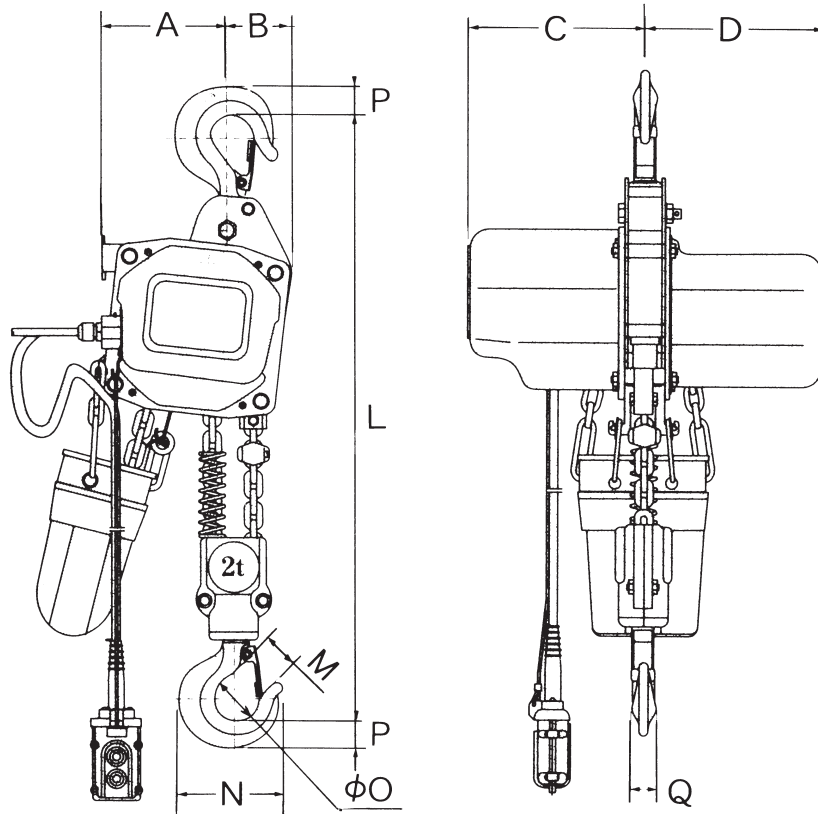


200V 象印 軽量型電気チェンブロック 仕様寸法図

(L型)

●2TON



■仕様表 防雨構造になっていません

(時間定格は30分モーター)

型式	揚量 ton	モーター kW	巻上速度 60Hz/50Hz	最短距離 mm	ロードチェーン 線径 mm	ロードチェーン 掛け本数	試験荷重 ton
L-2	2W	1.1	2.6/2.2	768	7.1φ	2	2.5

■寸法表

型式	A	B	C	D	M	N	φO	P	Q
L-2	176	87	249	250	38	136	65	35	26

荷重は能力に余裕をもってご使用ください。