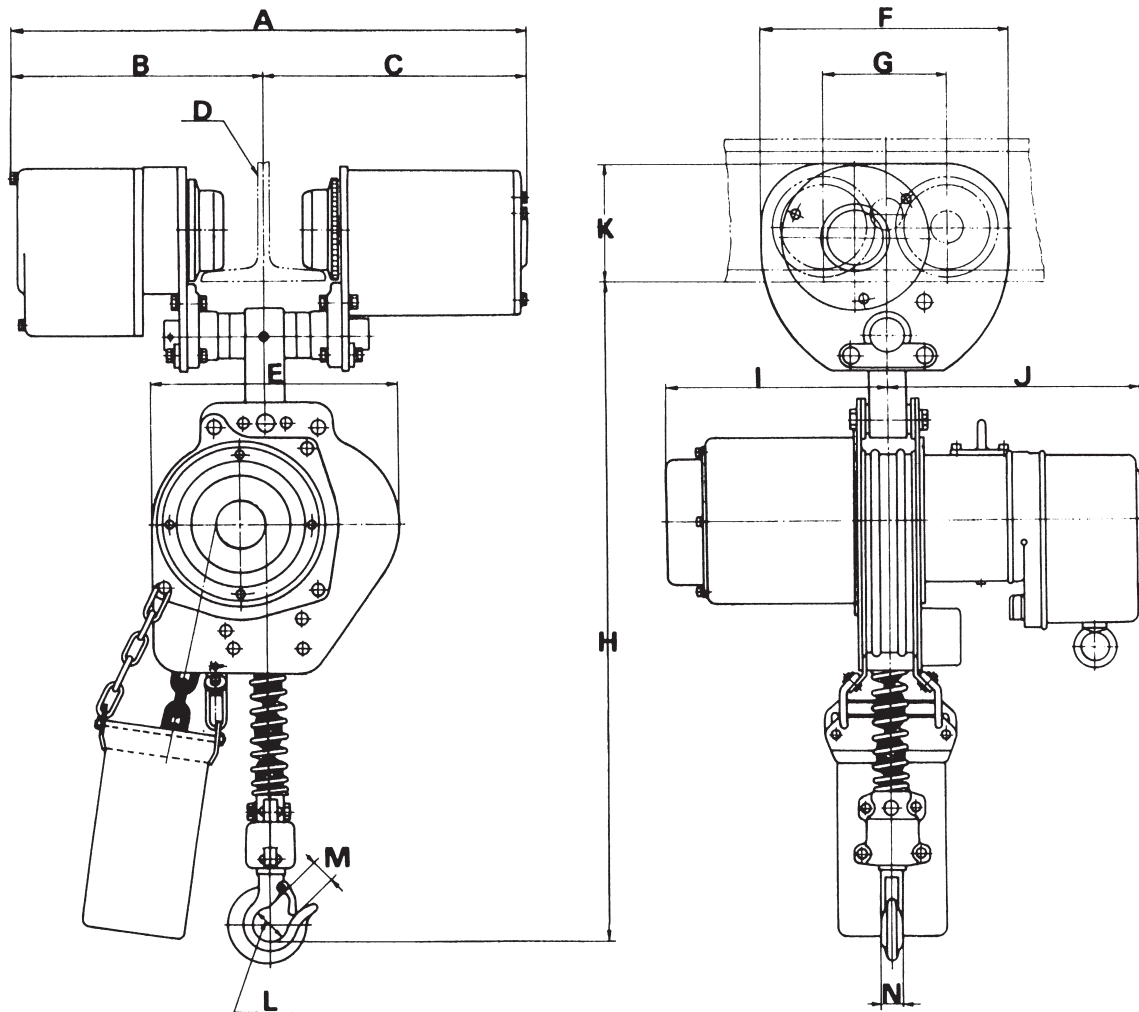


200V 象印 FM型電気チェンブロック (電動トリ付) 仕様寸法図

モーター定格15分

■ 1 ton型 寸法図



■仕様表 防雨構造になっていません

型 式	揚量 ton	モーター-KW 60Hz	巻上速度 60Hz	横行モーター出力 60Hz/50Hz	横行速度 60Hz	最短距離 mm	ロードチェーン 線径mm	ロードチェーン 掛け本数	最小回転 半径mm	試験荷重 ton	自重 kg
FM-1S	1.0	1.1	5.3	0.4	24	605	7.1φ	1	1,100	1.5	72.5

■寸法表 (単位 : mm)

型 式	A	B	C	D	E	F	G	H	I	J	K	L	M	N
				Iビーム寸法										
FM-1S	482	251	231	75・100 125・150	239.5	242	120	605	216	247	108	35	30	22

荷重は能力に余裕をもってご使用ください。