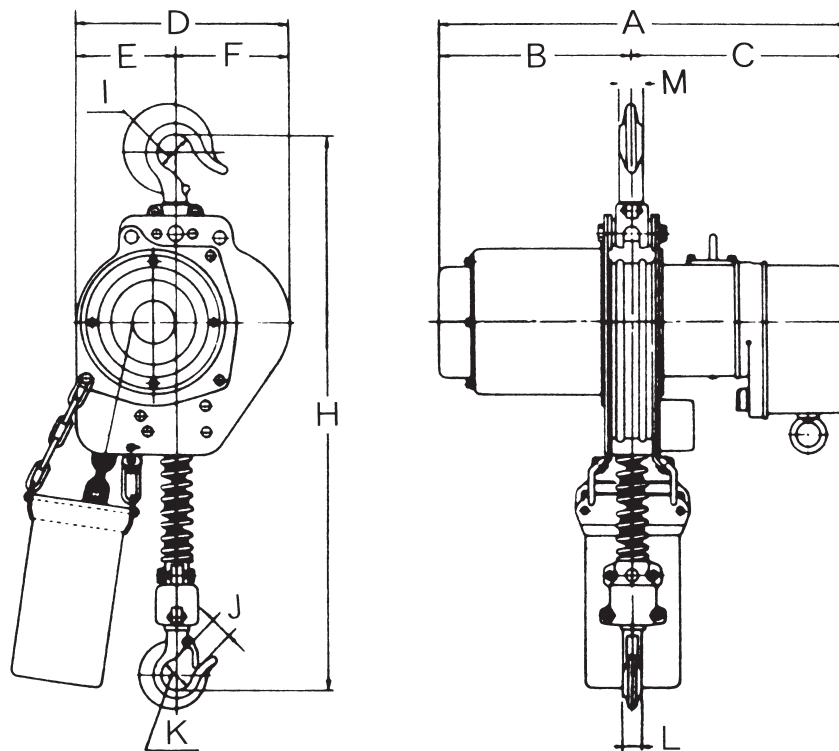


200V 象印 軽量型電気チェンブロック 仕様寸法図

(F型)

● 1TON



■仕様表 **防雨構造になっていません** (時間定格は15分モーター)

型式	揚量 ton	モーターkW 60Hz/50Hz	巻上速度 60Hz/50Hz	最短距離 mm	ロードチェーン 線径 mm	ロードチェーン 掛け本数	試験荷重 ton
F-1S	1	1.1/0.92	5.3/4.3	595	7.1φ	1	1.5

■寸法表

型式	A	B	C	D	E	F	H	I	J	K	L	M	N
F-1S	463	216	247	239.5	111.5	128	595	40	32	35	30	26	22

荷重は能力に余裕をもってご使用ください。