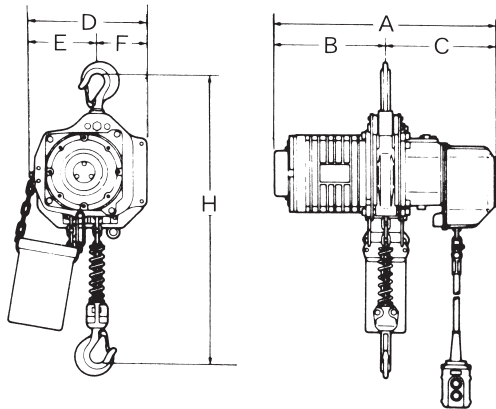


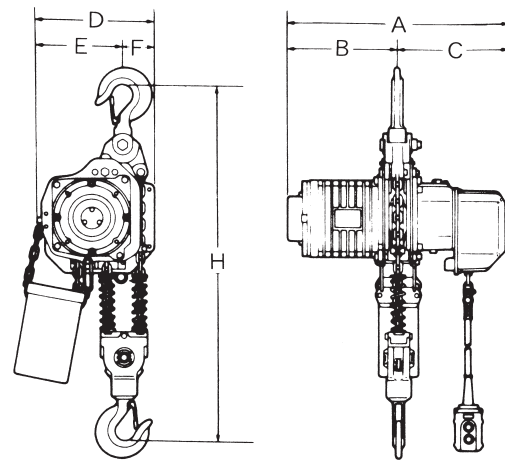
200V 象印 DA型電気チェンブロック 仕様寸法図

モーター定格30分

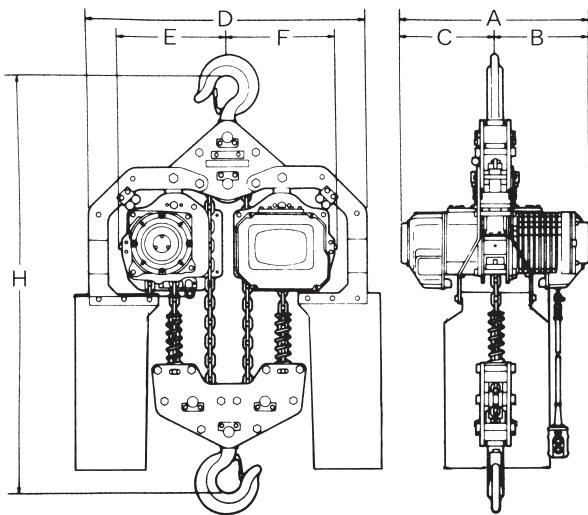
● 0.5TON~2.5TON



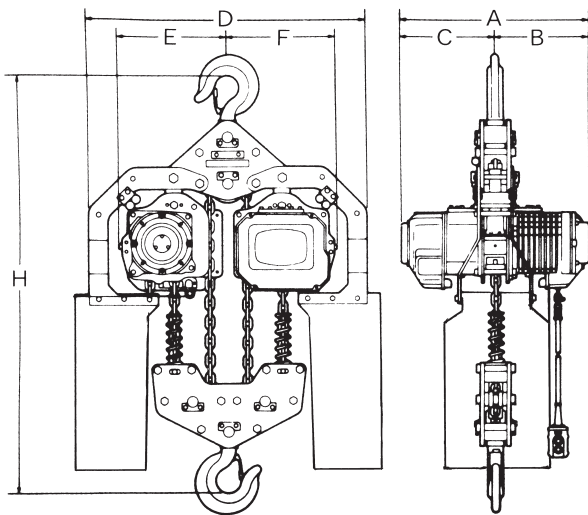
● 2.8TON~5TON



● 10TON



● 15~30TON



■ 揚量・諸元・寸法表 防雨構造になっていません

型式・揚量 (ton)	試験荷重 (ton)	各 寸 法 (mm)							巻上速度(m/min)		巻上げモータ出力 (KW)	総合電流 (概略) (A)
		A	B	C	D	E	F	minH	50Hz	60Hz		
DA-0.5S	0.63	528	267	261	276	168	108	530	7.3	8.6	0.9	4.5
DA-1S	1.25	564	290	274	301	174	127	585	6.8	8.2	1.7	8.7
DA-1.5S	1.88	655	342	313	372	198	174	735	8.7	10.3	3.4	15.3
DA-2S	2.50	655	342	313	372	198	174	735	6.9	8.1	3.4	15.3
DA-2.5(S)	3.13	655	342	313	372	198	174	735	5.5	6.5	3.4	15.3
DA-2.8(W)	3.75	655	342	313	372	258	114	940	4.43	5.25	3.4	15.3
DA-5(W)	6.25	655	342	313	375	273	102	1045	2.75	3.25	3.4	15.3
DA-10	12.50	684	342	313	960	373	373	1390	2.7	3.2	3.4×2	15.3×2
DA-15	19.0	684	342	342	1250	500	500	1680	1.8	2.1	3.4×2	15.3×2
DA-20	25.0	830	415	415	1156	452.5	462.5	2070	1.3	1.6	3.4×2	15.3×2
DA-30	38.0	754	377	377	1470	610	610	1950	0.8	1.0	3.4×2	15.3×2

荷重は能力に余裕をもってご使用ください。