

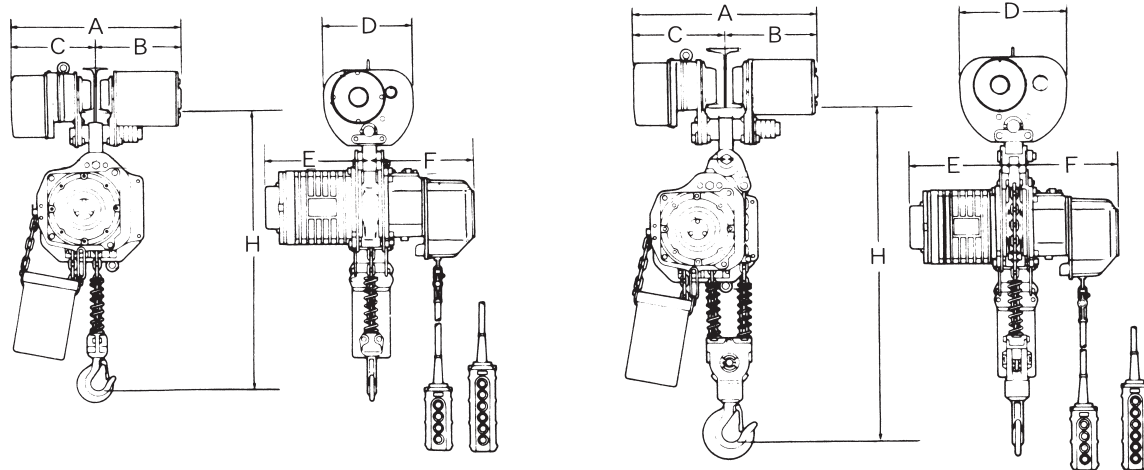
# 200V 象印 DAM型電気チェーンブロック 仕様寸法図

電動トロリ付

モーター定格30分

●0.5TON~2.5TON

●2.8TON



■諸元・寸法表 防雨構造になっていません

機種	各 寸 法(mm)							I 型 寸 法				横行速度 (m/min)		横行モーター出力 (kw)	トロリ最小回転半径 (mm)	
	t	A	B	C	D	E	F	H	カラーなし	カラー2ヶ	カラー4ヶ	カラー6ヶ	50Hz			60Hz
													20			24
DAM-0.5S	482	251	231	242	267	261	575	75	100	125	150	20	24	0.4	1100	
DAM-1S	482	251	231	242	290	274	635	75	100	125	150	20	24	0.4	1100	
DAM-1.5S	516	268	248	288	342	313	770	100	125	150	—	20	24	0.4	1500	
DAM-2S	516	268	248	288	342	313	780	100	125	150	—	20	24	0.4	1500	
DAM-2.5S	574	323	251	316	342	313	790	100	125	150	—	20	24	0.75	1500	
DAM-2.8W	574	323	251	316	342	313	1005	100	125	150	—	20	24	0.75	1500	

※ A・B・C寸法はトロリー巾（I型寸法）によって異なります。

たわみ及び曲げ応力の値をクレーン構造規格に合致させるため、各I形鋼は負荷荷重と支持間隔を下表の値以内の条件として下さい。

I 形 鋼		容量及びスパン (m)								
高さ × 巾 × 厚み (mm)	自重(kg/m)	0.25t	0.5t	1t	1.5t	2t	2.5t	3t	5t	
125 × 75 × 5.5/9.5	16.1	4.6								
150 × 75 × 5.5/9.5	17.1	5.7	4.0							
180 × 100 × 6/10	23.6	8.2	5.8	4.1						
200 × 100 × 7/10	26.0	9.3	6.6	4.6	3.0					
250 × 125 × 7.5/12.5	38.3	14.4	10.2	7.2	5.9	4.4	3.6	3.0		
250 × 125 × 10/19	55.5		12.1	8.5	7.0	6.0	5.4	3.7		
200 × 150 × 9/16	50.4				5.4	4.7	4.2	3.8		
300 × 150 × 8/13	48.3				7.9	6.9	5.6	4.6		
300 × 150 × 10/18.5	65.5				9.2	8.0	7.1	6.5	3.5	
300 × 150 × 11.5/22	76.8				9.9	8.6	7.6	7.0	4.5	
350 × 150 × 9/15	58.5				10.1	8.7	7.1	6.2	5.0	
350 × 150 × 12/24	87.2				12.2	10.6	9.5	8.6	5.5	
400 × 150 × 10/18	72.0				12.6	10.9	8.9	7.8	5.1	
400 × 150 × 12.5/25	95.8					12.6	11.3	10.3	6.6	
450 × 175 × 11/20	91.7								7.3	
450 × 175 × 13/26	115								8.2	

荷重は能力に余裕をもってご使用ください。