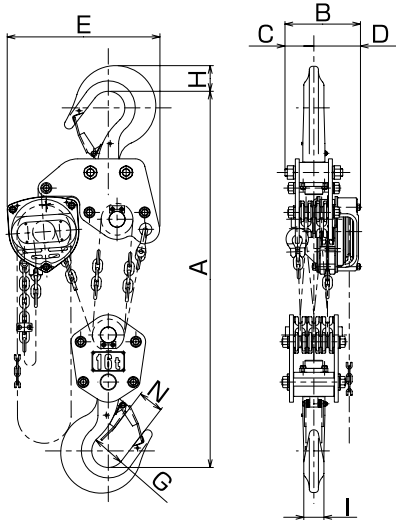


手動チェーンブロック 仕様寸法図

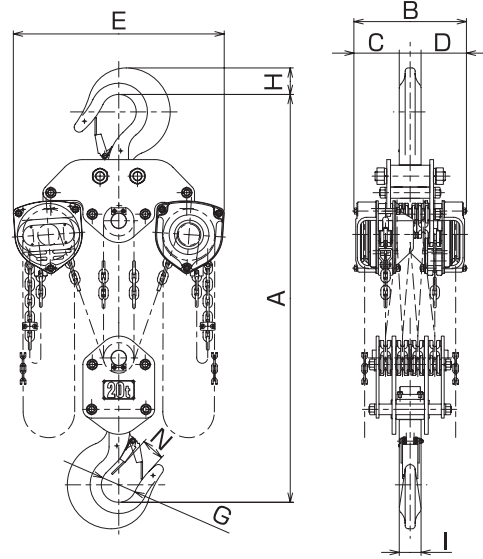
■仕様表

型 式	定格荷重 (t)	試験荷重 (t)	標準揚程 (m)	フック間 最小距離 (mm)	巻上平均 手動力 {N(kgf)}	ロードチェーン			手鎖 線径×ピッチ (mm)(mm)	自 重 (kg)
						線径×ピッチ (mm)(mm)	掛数	等級		
H100-16	16	20.0	3.5	985	392(40)	9×27	6	V	5×23.6	148
H100-20	20	25.0	3.5	1120	353×2(36×2)	9×27	8	V	5×23.6	210
H100-32	32	40.0	3.5	1290	480(49)	9×27	10	V	5×23.6	295

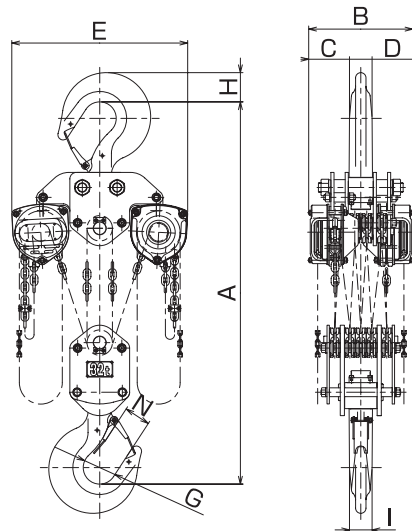
●H100-16



●H100-20



●H100-32



■寸法表

型 式	Amin	B	C	D	E	G	H	I	N
H100-16	985	235	90	145	492	102	79	62	81
H100-20	1120	361	180.5	180.5	721	112	85	70	82
H100-32	1290	401	200.5	200.5	721	127	113	87	104